

КОТЛЫ ПИЩЕВАРОЧНЫЕ ЭЛЕКТРИЧЕСКИЕ ТЕПЛОВЫЕ ТИПА КПЭТ 60/9, КПЭТ 100/9, КПЭТ160/9, КПЭТ160/9-01, КПЭТ250/9

Паспорт и руководство по эксплуатации

По вопросам продаж и поддержки обращайтесь:

Архангельск (8182)63-90-72	Казань (843)206-01-48	Новокузнецк (3843)20-46-81	Смоленск (4812)29-41-54
Астана +7(7172)727-132	Калининград (4012)72-03-81	Новосибирск (383)227-86-73	Сочи (862)225-72-31
Астрахань (8512)99-46-04	Калуга (4842)92-23-67	Омск (3812)21-46-40	Ставрополь (8652)20-65-13
Барнаул (3852)73-04-60	Кемерово (3842)65-04-62	Орел (4862)44-53-42	Сургут (3462)77-98-35
Белгород (4722)40-23-64	Киров (8332)68-02-04	Оренбург (3532)37-68-04	Тверь (4822)63-31-35
Брянск (4832)59-03-52	Краснодар (861)203-40-90	Пенза (8412)22-31-16	Томск (3822)98-41-53
Владивосток (423)249-28-31	Красноярск (391)204-63-61	Пермь (342)205-81-47	Тула (4872)74-02-29
Волгоград (844)278-03-48	Курск (4712)77-13-04	Ростов-на-Дону (863)308-18-15	Тюмень (3452)66-21-18
Вологда (8172)26-41-59	Липецк (4742)52-20-81	Рязань (4912)46-61-64	Ульяновск (8422)24-23-59
Воронеж (473)204-51-73	Магнитогорск (3519)55-03-13	Самара (846)206-03-16	Уфа (347)229-48-12
Екатеринбург (343)384-55-89	Москва (495)268-04-70	Санкт-Петербург (812)309-46-40	Хабаровск (4212)92-98-04
Иваново (4932)77-34-06	Мурманск (8152)59-64-93	Саратов (845)249-38-78	Челябинск (351)202-03-61
Ижевск (3412)26-03-58	Набережные Челны (8552)20-53-41	Севастополь (8692)22-31-93	Череповец (8202)49-02-64
Иркутск (395) 279-98-46	Нижний Новгород (831)429-08-12	Симферополь (3652)67-13-56	Ярославль (4852)69-52-93

Киргизия (996)312-96-26-47

Казахстан (772)734-952-31

Таджикистан (992)427-82-92-69

Эл. почта: mdh@nt-rt.ru || Сайт: <http://mariholod.nt-rt.ru/>

СОДЕРЖАНИЕ	Стр.
ВВЕДЕНИЕ.....	3
1. НАЗНАЧЕНИЕ ИЗДЕЛИЯ.....	3
2. ТЕХНИЧЕСКИЕ ХАРАКТЕРИСТИКИ.....	3
3. КОМПЛЕКТ ПОСТАВКИ.....	5
4. УСТРОЙСТВО И ПРИНЦИП РАБОТЫ.....	5
5. МЕРЫ БЕЗОПАСНОСТИ.....	8
6. МОНТАЖ И ПОДГОТОВКА К РАБОТЕ.....	10
7. ПОРЯДОК РАБОТЫ.....	12
8. ТЕХНИЧЕСКОЕ ОБСЛУЖИВАНИЕ.....	13
8.1. ОПИСАНИЕ РАБОТЫ ЭЛЕКТРИЧЕСКОЙ СХЕМЫ ИЗДЕЛИЯ.....	16
8.2. ОПИСАНИЕ ПРЕДОХРАНИТЕЛЬНОГО КЛАПАНА.....	19
9. ВОЗМОЖНЫЕ НЕИСПРАВНОСТИ И МЕТОДЫ ИХ УСТРАНЕНИЯ.....	20
10. СВИДЕТЕЛЬСТВО О ПРИЕМКЕ.....	22
11. СВИДЕТЕЛЬСТВО О КОНСЕРВАЦИИ.....	22
12. СВИДЕТЕЛЬСТВО ОБ УПАКОВКЕ.....	22
13. ГАРАНТИИ ИЗГОТОВИТЕЛЯ.....	23
14. СВЕДЕНИЯ О РЕКЛАМАЦИЯХ.....	24
15. СВЕДЕНИЯ ОБ УТИЛИЗАЦИИ.....	24
16. СВЕДЕНИЯ О СОДЕРЖАНИИ ДРАГОЦЕННЫХ МЕТАЛЛОВ.....	24
17. УСЛОВИЯ ТРАНСПОРТИРОВАНИЯ И ХРАНЕНИЯ.....	25
18. УЧЕТ ТЕХНИЧЕСКОГО ОБСЛУЖИВАНИЯ В ПЕРИОД ГАРАНТИЙНОГО РЕМОНТА.....	26
ПРИЛОЖЕНИЕ А	28

ВВЕДЕНИЕ

Руководство по эксплуатации (РЭ) содержит важную информацию по установке, подключению, вводу в эксплуатацию, правильному обслуживанию и использованию котлов пищеварочных электрических тепловых (далее изделие). Перед установкой изделия рекомендуем внимательно ознакомиться с данным документом.

РЭ предназначено для ознакомления обслуживающего персонала и лиц, производящих установку, подключение и техническое обслуживание изделий с устройством, принципом действия и другими сведениями, необходимыми для их установки, правильной эксплуатации и технического обслуживания.

1. НАЗНАЧЕНИЕ ИЗДЕЛИЯ

Изделие относится к разряду профессионального кухонного оборудования и предназначено для кипячения воды, приготовления первых, вторых и третьих блюд (бульонов, напитков, компотов), а также варки каш, овощей и т.п.

Изделие не предназначено для приготовления желеобразных продуктов с плотной (густой) структурой жидкости (джем, повидло, мусс, желе, варенье и т.д.).

Изделие можно располагать на предприятиях общественного питания самостоятельно или в составе технологических линий.

Изделие предназначено для эксплуатации в помещениях с искусственно регулируемым климатическими условиями.

Изделие изготавливается в климатическом исполнении УХЛ 4 ГОСТ 15150 для эксплуатации при температуре окружающего воздуха от + 10 до + 40 °С, относительной влажности 80% при 25 °С и степени защиты IP21 ГОСТ 14254-2015.

Изделие соответствует требованиям ТУ 28.93.15-004-07600499-2019, техническому регламенту ТР ТС 004/2011 «О безопасности низковольтного оборудования», ТР ТС 010/2011 «О безопасности машин и оборудования», ТР ТС 020/2011 «Электромагнитная совместимость технических средств» и комплекта технической документации, утвержденной в установленном порядке.

Декларация соответствия ЕАЭС № RU Д-RU.AK01.B.18735/19. Срок действия с 18.07.2019 по 17.07.2024.

2. ТЕХНИЧЕСКИЕ ХАРАКТЕРИСТИКИ

Котлы пищеварочные электрические тепловые имеют следующие модификации:

- КПЭТ60/9 – котлы пищеварочные электрические тепловые, рабочий объем сосуда 60 л, 900 серии;

- КПЭТ100/9 – котлы пищеварочные электрические тепловые, рабочий объем сосуда 100 л, 900 серии;

- КПЭТ160/9 – котлы пищеварочные электрические тепловые, рабочий объем сосуда 160 л, 900 серии;

- КПЭТ160/9-01 – котлы пищеварочные электрические тепловые, рабочий объем сосуда 160 л, диаметр сосуда 700 мм;

- КПЭТ250/9 – котлы пищеварочные электрические тепловые, рабочий объем сосуда 250 л, 900 серии

Основные параметры изделий приведены в таблице 1.

Таблица 1 - Основные параметры изделий

Наименование параметра	Величина параметра для модификации изделия				
	КПЭТ60/9	КПЭТ100/9	КПЭТ160/9	КПЭТ160/9-01	КПЭТ250/9
1. Номинальная потребляемая мощность, кВт: - одного ТЭНа; - одного блока ТЭНов; - суммарная	3 9 9	3 9 18	3 9 18	2,5 7,5 15	3 9 18
2. Номинальное напряжение, В	400/230				
3. Род тока	трехфазный с нейтралью, переменный				
4. Частота тока, Гц	50				
5. Количество блоков ТЭНов, шт.	1	2			
6. Время разогрева воды в рабочем объеме от +20 °С до +95 °С, минут, не более	45	55	60	65	80
7. Давление в пароводяной «рубашке», кПа, не более: - максимальное; - рабочее	50 20-45				
8. Давление воды в водопроводной системе, кПа	100÷589				
9. Номинальный рабочий объем котла, л	60	100	160	160	250
10. Объем заливаемой воды в пароводяную «рубашку», л	5,7	11,5			
11. Габаритные размеры, мм, не более: длина ширина (глубина) / (с краном) высота до уровня столешницы*	640 900 (1015) 860	840 900 (1015) 860	840 900 (1015) 860	840 940 (1090) 860	840 900 (1015) 1105
12. Масса, кг, не более	95	121	127	170	150
13. Резьба присоединительного штуцера, дюймов: - подключения к системе водоснабжения; - подключения предохранительного клапана	G1/2 G1/2				
Примечания 1. * - возможность регулировки высоты с помощью опор; 2. Приведенные в таблице показатели достижимы только при следующих условиях: температура окружающей среды - 20-25 °С и относительная влажность воздуха окружающей среды – 45-80 %; 3. Допускается отклонение в габаритных размерах ± 5 мм.					

ВНИМАНИЕ! Производитель имеет право вносить изменения в конструкцию без предварительного оповещения потребителей, не ухудшающие работу и внешний вид изделий.

3. КОМПЛЕКТ ПОСТАВКИ

Комплект поставки изделий приведен в таблице 2.

Таблица 2 – Комплект поставки изделий

Наименование	Количество для модификации изделия, шт.				
	КПЭТ60/9	КПЭТ100/9	КПЭТ160/9	КПЭТ160/9-01	КПЭТ250/9
1. Котел пищеварочный			1		
2. Комплект документации: - паспорт и руководство по эксплуатации; - паспорт на манометр; - паспорт на клапан предохранительный			1		
3. Клапан предохранительный			1		
4. Заливная воронка с краном			1		
5. Кран залива воды			1		
6. Подводка гибкая G ½ г/ш			1		
7. Опора винтовая			4		
8. Упаковка			1		
9. Пакет для документации			1		

4. УСТРОЙСТВО И ПРИНЦИП РАБОТЫ

Принцип работы изделия основан на косвенном обогреве содержимого в варочном сосуде паром, который образуется при нагреве воды в пароводяной «рубашке» ТЭНами.

Устройство изделия приведено на рисунке 1.

Изделие является стационарным и представляет собой сборную сварную конструкцию, состоящую из каркаса, столешницы, варочного сосуда, обечайки сосуда с дном и коробом, крышки, теплоизоляции и облицовки. Все части изделия выполнены из нержавеющей стали, за исключением каркаса, который выполнен из крашеной углеродистой стали.

Варочный сосуд заключен в обечайку и обернут теплоизоляционным материалом. Снизу к обечайке сосуда приварено дно с коробом. В пространстве короба смонтированы ТЭНы.

Замкнутое пространство между варочным сосудом и обечайкой с коробом частично заполняется водой до погружения ТЭНов в воду и образует греющую пароводяную «рубашку», обеспечивающую равномерный нагрев рабочего объема изделия.

Уровень воды, заливаемый в пространство короба с ТЭНами через заливную воронку с краном, контролируется краном контроля уровня. Защиту ТЭНов от «сухого хода» обеспечивают датчик «сухого хода» и блок управления КПЭТ. Под термином «сухой ход» принято понимать положение, при котором ТЭНы, вследствие понижения уровня воды в «рубашке», оказываются полностью или частично не погружены в воду.

Вода в варочный сосуд подается через кран залива. Подключение крана к водопроводной системе осуществляется через шланг с резьбовой гайкой (G 1/2").

Котел закрывается крышкой, которая при открытии фиксируется петлями с пружинным механизмом.

Слив содержимого из варочного сосуда производится через сливной кран.

Заливная воронка с краном служит для залива воды в «рубашку» и выпуска «холодного» пара из «рубашки».

Для предотвращения чрезмерного повышения давления в «рубашке» и для предотвращения создания чрезмерного разрежения на столешницу установлен универсальный предохранительный клапан двойного действия, который срабатывает при превышении давления в «рубашке» ($50 \div 65$) кПа ($0,50 \div 0,65$ кгс/см²) и при создании разрежения в «рубашке» более 0,01 кгс/см².

При установке в технологическую линию для выравнивания изделие имеет регулируемые по высоте опоры.

Управление изделием осуществляется с панели управления.

На панели управления расположены:

- сигнальная лампа белого цвета («Сеть»);
- сигнальная лампа желтого цвета («Работа»);
- сигнальная лампа красного цвета («Сухой ход»);
- ручка поворотного переключателя;
- манометр электроконтактный

Ручка переключателя служит для включения, отключения и ступенчатого регулирования мощности нагрева изделия.

Ступенчатое регулирование мощности нагрева изделия осуществляется установкой ручки поворотного переключателя в положения «1», «2», «3», что определяет степень нагрева: слабый, средний, сильный, соответственно. Отключение нагрева производится установкой ручки переключателя в положение «0».

Клеммный блок расположен снизу за задней крышкой.

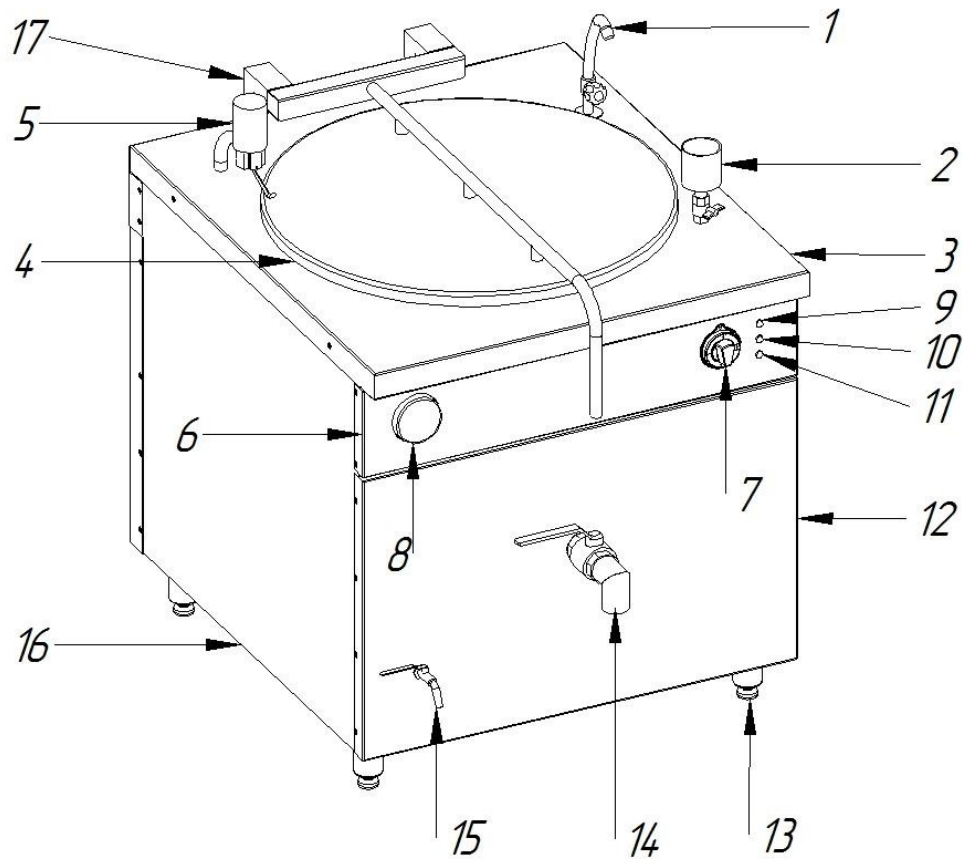
Давление внутри «рубашки» контролируется и поддерживается электроконтактным манометром.

Электроконтактный манометр настроен на верхнее давление 0,45 кгс/см² и 0,2 кгс/см² - нижнее давление. При достижении давления внутри «рубашки» котла верхнего значения давления электроконтактный манометр выдает сигнал на блок управления.

Блок управления, по сигналу от электроконтактного манометра, формирует сигнал на отключение ТЭНов. ТЭНы находятся в отключенном состоянии, пока давление внутри «рубашки» не достигнет нижнего значения задания давления на электроконтактном манометре.

Внимание! Электроконтактный манометр имеет контрольную пломбу. При нарушении целостности пломбы изделие автоматически снимается с гарантии.

Электрические принципиальные схемы изделий приведены на рисунках 2.1, 2.2



- 1 – кран залива воды в варочный сосуд; 2 – воронка заливная с краном; 3 – столешница;
 4 – крышка; 5 – клапан предохранительный универсальный двойного действия;
 6 – панель управления; 7 – ручка переключателя режимов;
 8 – манометр электроконтактный; 9 – лампа светосигнальная белого цвета («Сеть»);
 10 – лампа светосигнальная желтого цвета («Работа»);
 11 – лампа светосигнальная красного цвета («Сухой ход»); 12 – панель лицевая;
 13 – опора; 14 – кран сливной; 15 – кран контроля уровня воды; 16 – стенка боковая;
 17 – петля крышки

Рисунок 1 – Внешний вид котла пищеварочного электрического теплового типа КПЭТ

5. МЕРЫ БЕЗОПАСНОСТИ

По способу защиты человека от поражения электрическим током изделие относится к 1 классу по ГОСТ 12.2.007.0-75. По пожарной безопасности изделие соответствует ГОСТ 12.1.004.

Общие требования безопасности

- не допускается установка изделия ближе 1 м от легковоспламеняющихся материалов;

- при установке изделия в непосредственной близости от стены, перегородок, кухонной мебели, декоративной отделки и т.п., рекомендуется, чтобы они были изготовлены из негорючих материалов или покрыты соответствующим негорючим теплоизолирующим материалом.

Необходимо обратить особое внимание на соблюдение мер противопожарной безопасности.

К эксплуатации изделия допускаются лица, прошедшие технический минимум по эксплуатации оборудования и ознакомившиеся с настоящим руководством по эксплуатации.

Изделие не предназначено для использования лицами (включая детей) с пониженными физическими, психическими или умственными способностями, или при отсутствии у них опыта или знаний, если они не находятся под контролем или не проинструктированы об использовании изделия лицом, ответственным за их безопасность.

Дети должны находиться под присмотром для недопущения игры с изделием.

Подключение изделия к электрической сети должно выполняться квалифицированным специалистом-электриком согласно действующим нормативам с учетом допустимой нагрузки на электрическую сеть и с учетом маркировок на табличке с надписями в соответствии с принципиальной электрической схемой.

Для подключения изделия к электрической сети:

- в распределительном щите должна быть установлена коммутационная арматура, гарантирующая защиту от пожароопасных факторов: короткого замыкания, перенапряжения, перегрузки, самопроизвольного включения, а также обеспечивающая гарантированное отключение всех полюсов от сети питания, должна быть подключена непосредственно к зажимам питания и иметь зазор между контактами не менее 3 мм на всех полюсах;

- допускается использование только медных кабелей.

Подключение изделия к электрической сети осуществлять согласно таблице 4.

Таблица 3 – Параметры подключения изделия к электрической сети

Модификация	Автоматический выключатель			Марка, число жил и сечение питающего кабеля, мм ²	Сечение эквипотенциального провода, мм ²
	Количество полюсов	Номинальный ток, А	Номинальный отключающий дифференциальный ток, мА		
КПЭТ60/9	4	25	100	ПРМ 5х2,5	2,5
КПЭТ100/9	4	32	100	ПРМ 5х4,0	4,0
КПЭТ160/9	4	32	100	ПРМ 5х4,0	4,0
КПЭТ160/9-01	4	32	100	ПРМ 5х4,0	4,0
КПЭТ250/9	4	32	100	ПРМ 5х4,0	4,0

При работе с изделием соблюдайте следующие правила безопасности:

- не оставляйте включенное изделие без присмотра;
- во избежание несчастных случаев пол около изделия держите сухим;
- при обнаружении неисправностей незамедлительно отключите изделие от сети, установите кран подвода воды в положение «Закрыто» и вызовите электромеханика. Продолжить работу можно только после устранения неисправностей;
- перед санитарной обработкой и чисткой изделия переключатель мощности установите в положение 0 и отключите изделие от сети;
- во избежание термических ожогов будьте осторожны при открытии крышки изделия. Помните - температура в рабочем объеме изделия - 100 °С, используйте средства индивидуальной защиты (перчатки, прихватки и т.п.);
- при проведении санитарной обработки с применением химических средств, во избежание получения химического ожога, использовать средства индивидуальной защиты (защитную одежду, защитные очки и защитные перчатки);
- для очистки варочного сосуда использовать только рекомендованные заводом изготовителем средства, указанные в настоящем Руководстве по эксплуатации;
- периодически проверять отсутствие механических повреждений оболочки шнура питания изделия;
- периодически проверяйте исправность электропроводки и заземляющего устройства изделия.

Категорически запрещается:

- осуществлять подключение изделия к электросети с использованием алюминиевых проводов (в том числе запрещается соединение проводов в паре алюминий-медь любым способом);
- скручивание «кольцом» питающего кабеля;
- работать с поврежденным шнуром питания;
- работа без заземления;
- работа без внешней защиты;
- использовать изделие в пожаро- и взрывоопасных зонах;
- работать с неисправным электроконтактным манометром;
- работать с отключением цепей аварийной защиты;
- производить чистку и устранять неисправности при наличии питания на изделии;
- заливать в «рубашку» некипяченую воду;
- включать изделие в работу с незагруженным варочным сосудом (пустое изделие);
- работать с неисправным механизмом фиксации крышки варочного сосуда;
- заливать воду в варочный сосуд выше метки максимального уровня;
- разогревать в варочном сосуде что-либо, кроме продуктов питания;
- открывать сливной кран пароводяной «рубашки» во время работы;
- работать с отложениями накипи на стенке варочного сосуда;
- срывать пломбы;
- осуществлять доступ к блоку управления изделием;
- открывать кран уровня во время работы изделия;
- открывать кран заливной воронки во время работы изделия;
- применять для очистки наружной поверхности водяную струю и пар.

6. МОНТАЖ И ПОДГОТОВКА К РАБОТЕ

Все работы по распаковке, сборке, установке, монтажу, испытанию и проведению обслуживания должны производиться только квалифицированными техническими специалистами по монтажу и ремонту технологического оборудования для предприятий общественного питания, ознакомленными с настоящим РЭ, имеющими допуск на право работы с электроустановками и прошедшими инструктаж по технике безопасности.

Выполнение всех электромонтажных и регулировочных работ, должно производиться в соответствии с правилами техники безопасности, изложенными в настоящем РЭ.

Сдача в эксплуатацию смонтированного изделия оформляется по установленной форме. Средний срок службы изделия 10 лет.

Требования к месту размещения изделия:

- помещение должно быть сухим, чистым и оборудовано приточно-вытяжной вентиляцией;
- расстояние до ближайших легко воспламеняющихся материалов должно быть не менее 1 м;
- при установке изделия необходимо учитывать удобство обслуживания;
- установка изделия производится на несгораемом основании, высота которого должна обеспечить удобство в обслуживании, но не менее 50 мм над уровнем пола;
- расстояние от стены до изделия должно быть не менее 1 м, а расстояние между соседними изделиями должно быть не менее 1-1,2 м;
- площадь обслуживания вокруг одного изделия должна быть не менее 1 м².

Подготовка изделия к монтажу:

- после хранения изделия в холодном помещении или после перевозки в зимних условиях перед распаковкой и сборкой выдержать изделие в помещении с температурой (18÷20°C) не менее 2 часов;
- распаковать изделие, проверить комплектность, убедиться в целостности и отсутствии дефектов;
- перед установкой изделия на предусмотренное место снять защитную пленку со всех поверхностей. Изделие разместить в хорошо проветриваемом помещении, если имеется возможность, то под воздухоочистительным или вытяжным зонтом.

Монтаж изделия:

- вкрутить опоры в основание;
- установить изделие на предусмотренное место;
- выровнять изделие горизонтально с помощью регулируемых опор так, чтобы высота была удобна для использования;
- установить на изделии узлы и детали, входящие в комплект поставки (заливную воронку с краном, кран залива воды, предохранительный клапан);
- подключить изделие к системе водоснабжения через шланг подвода воды;
- проверить соответствие параметров источника электропитания со значением, указанным на маркировке изделия;
- пропустить провода питающего кабеля через кабельный ввод в основании изделия;
- для обеспечения доступа к клеммному блоку изделия снять крышку, расположенную на задней стенке;

- надежно заземлить изделие, присоединив заземляющий проводник питающего кабеля к зажиму заземления клеммного блока, обозначенному символом «РЕ». Заземляющий проводник должен быть в шнуре питания;
- присоединить нейтральный провод от питающего кабеля к зажиму клеммного блока изделия, обозначенному символом «N»;
- присоединить фазные провода от питающего кабеля к зажимам клеммного блока изделия, обозначенными символами «А», «В» и «С» соответственно;
- присоединить внутреннюю проводку к клеммному блоку согласно электрической схеме, руководствуясь маркировкой на клеммном блоке (рисунок 2.1, 2.2);
- провести ревизию соединительных устройств электрических цепей изделия (винтовых и безвинтовых зажимов), при выявлении ослабления необходимо подтянуть или подогнуть зажимы до нормального контактного давления; проверить четкость работы элементов автоматического управления;
- в случае установки изделия в технологическую линию рядом с другими аппаратами соединить заземляющим проводом эквипотенциальный зажим изделия с соседним оборудованием для выравнивания потенциала;
- после завершения работ по монтажу и наладке произвести сборку изделия, обеспечив отсутствие доступа к токоведущим частям без использования специального инструмента.
- после окончания монтажа изделие необходимо испытать на функционирование и соответствие фактических параметров изделия параметрам, указанным в его паспорте.

Подготовка изделия к работе:

Перед началом эксплуатации изделия необходимо:

- внимательно ознакомиться с настоящим РЭ, с указаниями по технике безопасности, элементами управления и надписями на изделии;
- изделие и крышку необходимо промыть горячей водой.

Работу проводить в следующем порядке:

- визуально проверить целостность и надежность заземления и других элементов изделия. Значение сопротивления между заземляющим болтом и каждой доступной прикосновению металлической нетоковедущей части котла, которая может оказаться под напряжением, не должно превышать 0,1 Ом. Сопротивление изоляции токоведущих частей относительно корпуса, а также между фазами в холодном состоянии должно быть не менее 2 Мом;

- залить в «рубашку» изделия кипяченую воду, для чего открыть кран уровня и кран заливной воронки. Через заливную воронку залить кипяченую воду, отстоянную в течение суток. При появлении воды из крана уровня прекратить залив воды и закрыть кран уровня;

- **перед первым включением** изделия провести расконсервацию внутренней поверхности варочного сосуда путем кипячения в ней чистой воды. При необходимости допускается использовать моющие средства, разрешенные к применению ФС Роспотребнадзора;

- **при ежедневном использовании** изделия: перед включением проверить наличие и уровень воды в «рубашке», открыв кран уровня и кран заливной воронки. Если из крана уровня появится вода, уровень можно считать нормальным. Недостающее количество воды следует восполнить через заливную воронку кипяченой водой, отстоянной в течение суток, до появления воды из крана уровня. Закрыть кран уровня.

7. ПОРЯДОК РАБОТЫ

Открыть крышку варочного сосуда. Установить гусак (носик) крана залива воды в направлении варочного сосуда. Налить требуемое количество воды в варочный сосуд. Продуктами и водой заполнять изделие до уровня на 10-15 см ниже верхней кромки.

ВНИМАНИЕ! Следите за тем, чтобы количество воды в варочном сосуде не превысило метку максимального уровня.

Порядок заполнения варочного сосуда продуктами определяется технологическим процессом приготовления.

ВНИМАНИЕ! Каждый раз перед началом работы кран заливной воронки всегда устанавливайте в положение «открыто». Во время работы, при появлении ровной струи пара из заливной воронки, кран заливной воронки установите в положение «закрыто».

ВНИМАНИЕ! Соблюдайте осторожность при открывании и закрывании крана заливной воронки, во избежание получения термического ожога горячим паром. Используйте средства индивидуальной защиты (рукавицы и т.п.).

Запрещается устанавливать на электроконтактном манометре давление более 0,05 МПа (0,5 кгс/см²).

Закрыть крышку варочного сосуда.

Подорвать предохранительный клапан, для чего приподнять рычаг несколько раз.

Проверить наличие заземления и надёжность его крепления.

Подать электрическое напряжение на изделие, включив автоматический выключатель в стационарной проводке в положение «Вкл.», при этом загорается сигнальная лампа «Сеть».

Установить переключатель режимов в положение "3", при этом загорается сигнальная лампа "Работа".

Если загорится сигнальная лампа красного цвета «Сухой ход», то необходимо долить воду через заливную воронку в «рубашку» до появления воды из крана уровня и сигнальная лампа погаснет.

После появления ровной струи пара из заливной воронки, кран заливной воронки установите в положение «закрыто».

После закипания воды в варочном сосуде переключатель режимов установить в положение «2» или «1» в зависимости от требуемой интенсивности кипения воды.

По окончании приготовления продукта выключить изделие – установить переключатель режимов в положение «0», при этом выключается сигнальная лампа «Работа».

Разгрузить продукт из варочного сосуда.

Обесточить изделие, выключив автоматический выключатель в стационарной проводке.

После окончания раздачи очистить изделие от остатков пищи, промыть варочный сосуд сначала тёплой водой, потом раствором соды и вновь тёплой водой, протереть и оставить крышку варочного сосуда открытой до полного высыхания.

8. ТЕХНИЧЕСКОЕ ОБСЛУЖИВАНИЕ

ВНИМАНИЕ! После проведения технического обслуживания обязательно внести запись с описанием проделанной работы в таблицу 7 настоящего руководства.

В процессе эксплуатации изделия необходимо выполнить следующие **виды работ в системе технического обслуживания и ремонта:**

1) ЕТО – ежедневное техническое обслуживание при эксплуатации – повседневный уход за изделием;

2) ТО - регламентированное техническое обслуживание – комплекс профилактических мероприятий, осуществляемых с целью обеспечения работоспособности или исправности изделия;

3) ТР - текущий ремонт – ремонт, осуществляемый в процессе эксплуатации, для обеспечения или восстановления работоспособности изделия и состоящий в замене и (или) восстановлении его отдельных частей и их регулировании.

Периодичность технического обслуживания и ремонтов:

- техническое обслуживание при эксплуатации ЕТО - ежедневно;
- техническое обслуживание (ТО) - 1 мес.;
- текущий ремонт (ТР) - при необходимости.

Ежедневное техническое обслуживание при эксплуатации ЕТО производится работниками предприятий общественного питания, эксплуатирующих изделие. Регламентированное техническое обслуживание ТО и текущий ремонт ТР выполняются работниками специализированных ремонтных предприятий или специалистами технических служб предприятия, эксплуатирующих изделие, если они предусмотрены его штатным расписанием.

Техническое обслуживание и ремонт должен производить электромеханик III - V разрядов, имеющий квалификационную группу по технике безопасности не ниже третьей.

Ежедневное техническое обслуживание ЕТО при эксплуатации включает:

- проверку изделия внешним осмотром и соответствие правилам техники безопасности перед началом работы;
- проверку состояния оболочки шнура питания, световой сигнализации, включения и выключения изделия перед началом работы

Регламентированное техническое обслуживание ТО включает:

- выполнение работ, входящих в ежедневное техническое обслуживание при эксплуатации;
- выявление неисправностей изделия путем опроса обслуживающего персонала;
- осмотр на соответствие требованиям техники безопасности;
- осмотр шнура питания, внутренней проводки, электроаппаратуры, подтяжку электроконтактных соединений, замена контактов и т. д.;
- проверка целостности защитного заземления от зажима контура заземления до зажима заземления изделия и проверка целостности линии выравнивания потенциала;
- проверка надежности крепления съемных узлов и механизмов и их подтяжка;
- очистка сливного крана от накипи и смазка кулинарным жиром;
- проверка работы датчика «Сухой ход»;

- очистка «рубашки» изделия от накипи – раз в два месяца;
- очистка варочного сосуда от накипи – раз в месяц;
- проверка цепей заземления изделия. Измерение производить между зажимом заземления и между металлическими частями изделия, которые доступны в процессе работы. Сопротивление заземления должно быть не более 0,1 Ом;
- проверка отсутствия течи в местах соединения гибких шлангов

Проверка работы датчика «Сухой ход»

- обесточить изделие, установив автоматический выключатель в стационарной проводке в положение «Выкл.»;
- открыть кран заливной воронки;
- открыть кран уровня;
- используя отвертку с крестовым шлицом снять винты крепления задней стенки и снять стенку изделия;
- открутить на дне изделия заглушку G 1/2" и слить воду из «рубашки»;
- установить заглушку на место;
- установить заднюю стенку изделия;
- подать электрическое напряжение на изделие, установив автоматический выключатель в стационарной проводке в положение «Вкл.»;
- установить переключатель режимов в положение «1»
- визуально проконтролировать включение сигнальной лампы «Сухой ход»;
- залить воду через кран заливную воронку, при этом кран уровня должен быть открыт;
- визуально проконтролировать выключение сигнальной лампы «Сухой ход»;
- установить переключатель режимов в положение «0»;
- обесточить изделие, установив автоматический выключатель в стационарной проводке в положение «Выкл.»

Очистка «рубашки» котла от накипи (очистку производить в зависимости от жесткости воды, не реже 1 раза в 2 месяца):

- обесточить изделие, установить автоматический выключатель в стационарной проводке в положение «Выкл.»;
- установить кран заливной воронки в положение «открыто»;
- снять заднюю стенку изделия;
- используя гаечный ключ на «24», снять заглушку «G 1/2"» на дне изделия - слить воду из «рубашки». После слива воды из «рубашки» заглушку «G 1/2"» установить на изделие;
- установить кран контроля уровня воды в положение «открыто»;
- с учетом объема заливаемой воды в «рубашку» через заливную воронку в «рубашку» залить средство для удаления накипи;
- через заливную воронку залить кипяченую воду. Залив воды продолжить до тех пор, пока из крана контроля уровня воды не появится вода;
- установить кран контроля уровня воды в положение «закрыто»;
- установить заднюю стенку изделия;
- выждать время в соответствии с инструкцией на применяемое средство;
- подать питание на изделие, установив автоматический выключатель в стационарной проводке в положение «Вкл.»;

- установить переключатель режима изделия в положение «2»;
- оставить изделие включенным на режиме «2» на 15 мин;
- по истечению времени переключатель режима изделия установить в положение «0»;
- обесточить изделие, установив автоматический выключатель в стационарной проводке в положение «Выкл.»;
- снять заднюю стенку котла;
- используя гаечный ключ на «24», снять заглушку «G 1/2"» на дне изделия и слить раствор для удаления накипи из «рубашки»;
- установить заглушку «G 1/2"» на основание изделия;
- установить заднюю стенку на место;
- кран уровня установить в положение «открыто». Через заливную воронку залить кипяченую воду. Залив воды продолжить до тех пор, пока из крана контроля уровня воды не появится вода;
- установить кран контроля уровня воды в положение «закрыто».

Очистка варочного сосуда, крышки варочного сосуда от накипи (очистку производить по мере образования накипи):

- залить воду до метки на варочном сосуде и довести ее до кипения;
- при закипании воды добавить в сосуд средство для удаления накипи. Например: 5 г. пищевой "лимонной кислоты" на 1 л. воды;
- прокипятить воду в соответствии с инструкцией на применяемое средство;
- выключить изделие - установить переключатель режимов в положение «0»;
- слить воду из варочного сосуда, всполоснуть водой и протереть сосуд, крышку сосуда сухой салфеткой или тряпкой;
- обесточить изделие, установив автоматический выключатель в стационарной проводке в положение «Выкл.».

Обслуживание сливного крана:

- во избежание «прикипания» затвора сливной кран требуется периодически открывать и закрывать;
- кран следует эксплуатировать в положении «полностью открыт» или «полностью закрыт». Если оставить кран в положении неполного открытия, это может привести к повреждению седлового уплотнения. Положение шара можно контролировать зрительно и на ограничителе угла поворота. Поворот шпинделя по часовой стрелке до упора из положения «Открыто» приводит к закрытию крана. Превышение момента вращения шара максимально допустимого может привести к повреждению шара, стержня или ограничителей поворота;
- следует контролировать состояние антикоррозийного покрытия и состояние соединения крана с системой. Кран с периодичностью раз в месяц рекомендуется очищать от механических повреждений, пыли, грязи, ржавчины, накипи и содержать в чистоте, в особенности поверхности шара и седловых уплотнений. При необходимости подтянуть резьбовые соединения.

8.1. ОПИСАНИЕ РАБОТЫ ЭЛЕКТРИЧЕСКОЙ СХЕМЫ ИЗДЕЛИЯ

Электропитание изделия осуществляется от трехфазной сети переменного тока напряжением (рисунок 2.1, 2.2). Напряжение подается на клеммы 1, 2, 3 (фазы), и 4 (нулевой провод) клеммного блока ХТ1 через автоматический выключатель (в комплект поставки не входит) в распределительном щите.

При подаче напряжения загорается белая лампа «Сеть». Блок управления А1 получает питание и контролирует наличие воды и превышение давления в пароводяной рубашке.

При отсутствии, либо наличии в пароводяной рубашке воды ниже уровня датчика «сухого хода» А3 (в том числе в случае выкипания воды в пароводяной рубашке) горит красная лампа «Сухой ход». Изделие не готово к работе, дальнейшая работа изделия невозможна без наполнения пароводяной рубашки водой до уровня датчика «сухого хода» А3.

При наличии в пароводяной рубашке воды выше уровня датчика «сухого хода» А3 происходит коммутация в цепи «сухого хода» блока управления А1, красная лампа «Сухой ход» гаснет. Изделие готово к работе. Начало работы осуществляется установкой переключателя в любое из рабочих положений.

Работа изделия осуществляется в трёх режимах: 1 - «слабый нагрев», 2 - «средний нагрев» и 3 - «сильный нагрев». При установке переключателя в любое рабочее положение загорается жёлтая лампа «Работа».

После установки переключателя в положение 1 контактор КМ2 получает питание и своими контактами КМ2.1-3 подают питание на два ТЭНа. Происходит слабый нагрев воды в пароводяной рубашке, посредством которого осуществляется поддержание температуры варочного объёма изделия. Данный режим предназначен для подогрева либо медленной варки продукта.

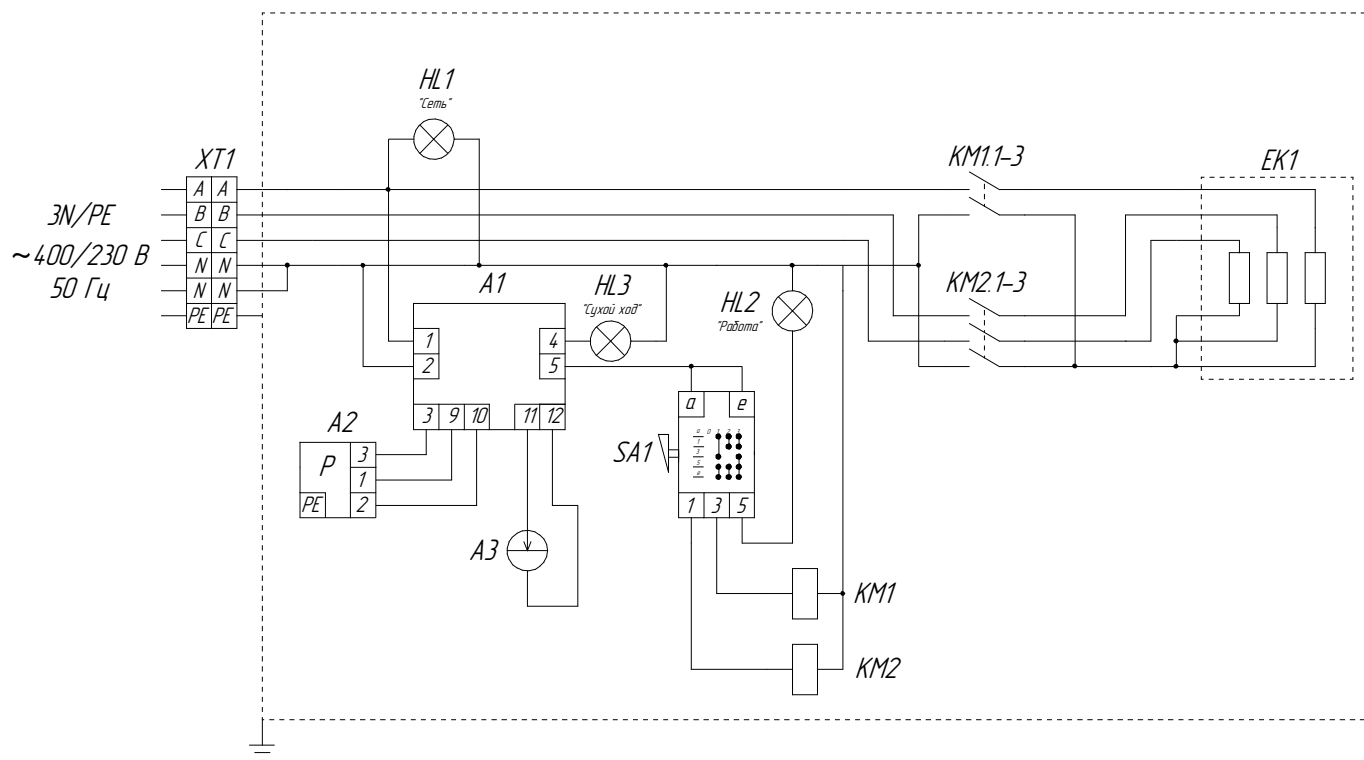
После установки переключателя в положение 2 контакторы КМ2 и КМ3 получают питание и своими контактами КМ2.1-3 и КМ3.1-3 подают питание на четыре ТЭНа. Происходит средний нагрев воды в пароводяной рубашке, посредством которого осуществляется нагревание варочного объёма изделия. Данный режим предназначен для варки продукта.

После установки переключателя в положение 3 контакторы КМ1, КМ2 и КМ3 получают питание и своими контактами КМ1.1-3, КМ2.1-3 и КМ3.1-3 подают питание на шесть ТЭНов. Происходит сильный нагрев воды в пароводяной рубашке, посредством которого осуществляется сильное нагревание варочного объёма изделия. Данный режим предназначен только для интенсивного разогрева продукта перед процессом приготовления.

При достижении давления в пароводяной рубашке заданного верхнего предела, установленного на манометре А2, его верхний контакт замыкается, блок управления А1 отключает питание всех контакторов, контакты которых отключают ТЭНы. Горят жёлтая лампа «Работа» и белая лампа «Сеть».

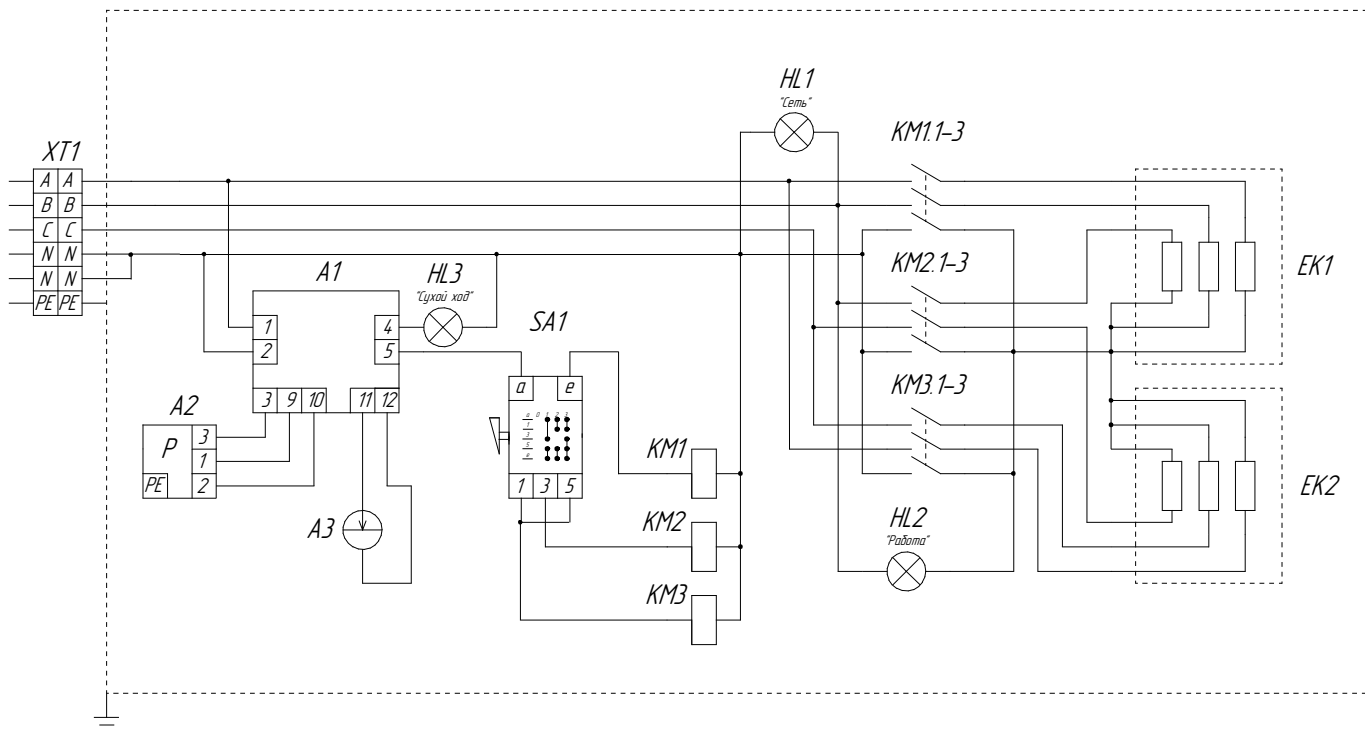
Схема возвращается в исходное состояние только после снижения давления в пароводяной рубашке (разомкнется контакт верхнего давления манометра А2) и в соответствии с установленным режимом вновь продолжает работу».

При отключении изделия от сети белая лампа «Сеть» гаснет. Изделие остывает.



Поз обозначение	Наименование	Кол.	Примечание
A1	Блок управления КПЭТ	1	230 В
A2	Манометр ФТ ДМ2010ф V исп.	1	230 В, 1 А, 0–100 кПа
A3	Датчик сухого хода	1	
EK1	Блок ТЭНов	1	230 В, 9 кВт
HL1	Лампа светосигнальная термостойкая (белая)	1	230 В, 120 °С
HL2	Лампа светосигнальная термостойкая (жёлтая)	1	230 В, 120 °С
HL3	Лампа светосигнальная термостойкая (красная)	1	230 В, 120 °С
KM1–KM2	Контактор CHINT NC1–2501	2	690 В, 25 А
SA1	Переключатель мощности Gottak 7LA 840510K	1	250 В, 25 А
XT1	Блок клеммный КБ63–16П	1	660 В, 63 А, 6 клемм

Рисунок 2.1 – Схема электрическая принципиальная КПЭТ60/9



Поз. обозначение	Наименование	кол.	Примечание
A1	Блок управления КПЭТ	1	230 В
A2	Манометр ФТ ДМ2010ф V исп.	1	230 В, 1 А, 0-100 кПа
A3	Датчик сухого хода	1	
EK1-EK2	Блок ТЭНов	2	230 В, 7,5 (или 9) кВт
HL1	Лампа светосигнальная термостойкая (белая)	2	230 В, 120 °С
HL1	Лампа светосигнальная термостойкая (жёлтая)	2	230 В, 120 °С
HL3	Лампа светосигнальная термостойкая (красная)	1	230 В, 120 °С
KM1 - KM3	Контактор CHINT NC1-2501	3	690 В, 25 А
SA1	Переключатель мощности Gottak 7LA 840510K	1	250 В, 25 А
XT1	Блок клеммный КББ3-16П	1	660 В, 63 А, 6 клемм

Рисунок 2.2 – Схема электрическая принципиальная КПЭТ100/9, КПЭТ160/9, КПЭТ160/9-01, КПЭТ250/9

8.2. ОПИСАНИЕ ПРЕДОХРАНИТЕЛЬНОГО КЛАПАНА

Клапан предохранительный ДКАБ.305365.001, далее клапан, предназначен для предохранения пищеварочного котла от возникновения избыточного давления и разряжения в пароводяной «рубашке».

Таблица 4 - Технические характеристики клапана:

1. Предел срабатывания:	
- при повышении давления, МПа (кгс/см ²);	0,05...0,065 (0,5...0,65)
- при понижении давления, не более МПа (кгс/см ²)	0,01 (0,1)
2. Резьба присоединительная, дюйм:	G1/2
3. Масса клапана, кг	1,45
4. Габаритные размеры, мм	Ø60x95x170,5

Клапан предохранительный (рисунок 1) состоит из седла поз. 1, в котором размещены два клапана: клапан избыточного давления (паровой) поз. 2, клапан вакуумный поз. 3.

Клапан избыточного давления поз. 2 служит для сброса избыточного давления пара из пароводяной рубашки при повышении его свыше 0,05 МПа. Он прижимается к седлу грузом поз. 4.

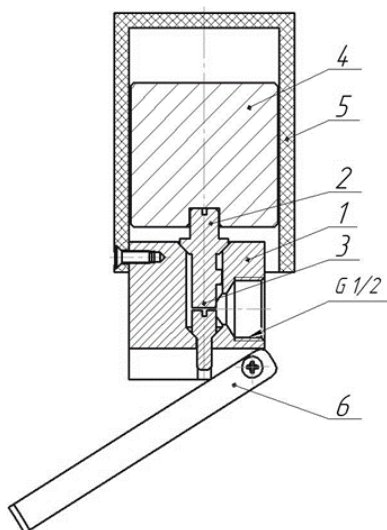
Клапан вакуумный поз. 3 служит для впуска воздуха в рубашку из окружающей среды. Он приподнимается при понижении давления в рубашке ниже атмосферного. Клапан вакуумный закрывается при опускании рычага поз. 6.

Рычаг поз. 6 служит для принудительного сброса давления через клапан избыточного давления поз. 2.

Перед включением котла необходимо производить «подрыв» клапана путём приподнимания рычага поз. 6, во избежание прикипания к седлу.

Сверху клапан закрыт стаканом поз. 5, служащим для защиты обслуживающего персонала при выбросе пара. Стакан поз. 5 крепится к седлу поз. 1 при помощи саморезов.

Клапан предохранительный типа
КПК ДКАБ.305365.001



1 – седло; 2 - клапан избыточного давления; 3 -
клапан вакуумный; 4 – груз; 5 – стакан;
6 - рычаг

Рисунок 3 – Клапан предохранительный

Перед монтажом клапан необходимо разобрать и собрать, расконсервировав детали и узлы. Проверить на работоспособность согласно паспортным данным (парение клапана при давлении 0,035 МПа недопустимо).

При необходимости клапан избыточного давления 2 и клапан вакуумный 3 притереть. Опломбировать.

Монтаж, ремонт и пломбирование проводится лицами, имеющими право на ремонт данного вида технического оборудования.

9. ВОЗМОЖНЫЕ НЕИСПРАВНОСТИ И МЕТОДЫ ИХ УСТРАНЕНИЯ

Все неисправности, вызывающие отказы, указаны в таблице 5. Их устранение должны выполнять только специалисты.

ВНИМАНИЕ! Все работы по ремонту проводить на обесточенном изделии, выключив автоматический выключатель в стационарной проводке и вывесив табличку «НЕ ВКЛЮЧАТЬ! РАБОТАЮТ ЛЮДИ!».

Таблица 5 - Перечень неисправностей, причины и методы их устранения

Вид неисправности. Внешнее проявление и дополнительные признаки	Вероятная причина	Метод устранения
1	2	3
1. При включении переключателя изделие не работает, сигнальная лампа «Сеть» не горит	Отсутствует напряжение в электросети. Неисправен переключатель	Проверить наличие напряжения в электросети. Вызвать электромонтера для устранения повреждения
2. При переключении переключателя режимов в положения «1»-«3», светосигнальная лампа «Работа» не горит, нагрев изделия не происходит	Перегорел плавкий предохранитель на блоке управления БУ КПЭТ Обрыв провода от датчика сухого хода до БУ КПЭТ Не исправен блок БУ КПЭТ	Проверить целостность обмотки контакторов КМ1...КМ3 и отсутствие замыкания светосигнальных ламп НЛ1 и НЛ2. Выяснить причину перегорания предохранителя и заменить. Устранить обрыв Заменить блок БУ КПЭМ
3. При переключении переключателя постоянно горит светосигнальная лампа «Сухой ход»	Отсутствует вода или понизился уровень воды в «рубашке» изделия. Обрыв провода (-ов) датчика «Сухого хода» Неисправен блок БУ КПЭТ	Заполнить воду в «рубашку» Устранить обрыв проводов Заменить блок
4. Сгорают предохранитель на плате блока управления котлом (БУ КПЭТ)	Короткое замыкание в цепи управления контакторами. Не исправна цепь контактора КМ1 и/или КМ2, КМ3	Устранить замыкание Устранить неисправность в цепи контактора (-ов).
5. Не работает защита ТЭНов от «сухого хода». Сигнальная лампа не горит, ТЭНы нагреваются. Воды в «рубашке» нет	Замыкание датчика «сухого хода» на корпус	Заменить датчик

1	2	3
6. Сгорает (-ют) резисторы на плате блока управления котлом (БУ КПЭТ)	Повреждена изоляция провода (-ов) манометра, неправильное соединение проводов манометра. Вышел из строя манометр	Проверить целостность изоляции проводов, проверить по электрической принципиальной схеме правильность соединения проводов манометра. Заменить электроконтактный манометр. Заменить резистор(ы) на БУ КПЭТ
7. Негерметичность (течи и парение) кранов и вентиляей	Краны и вентили неисправны	Исправить и притереть краны и вентили или заменить их новыми
8. Затрудненный ход (поворот) сливного крана	Появление накипи на деталях сливного крана	Очистить сливной кран от накипи и смазать кулинарным жиром
9. Изделие слабо нагревается	Обесточилась одна из фаз. Перегорели один или несколько ТЭНов. Накипь на ТЭНах.	Вызвать электромонтёра для устранения повреждения. Сменить перегоревшие ТЭНы. Очистить накипь на ТЭНах
10. Давление по манометру в пароводяной рубашке выросло более 0,55 кгс/см ² , предохранительный клапан не сработал	Клапаны в корпусе предохранительного клапана «прилипли» или прикипели к своим сёдлам	«Подорвать» предохранительный клапан. При необходимости прочистить и притереть клапаны.
11. Пар проникает внутрь изделия	В сварных соединениях имеются трещины	Заварить трещины
12. Пар выходит из-под облицовки изделия	Вследствие коррозии в корпусе образовался свищ	Вскрыть облицовку изделия и заварить поврежденное место
13. Предохранительный клапан открывается преждевременно или с опозданием	Загрязнение соприкасающихся поверхностей клапанов	Прочистить, и при необходимости, притереть поверхности клапанов

10. СВИДЕТЕЛЬСТВО О ПРИЕМКЕ

Котел пищеварочный электрический тепловой КПЭТ60/9, КПЭТ100/9, КПЭТ160/9, КПЭТ160/9-01, КПЭТ250/9 (нужное подчеркнуть) заводской номер _____, изготовленный на АО «КОНТАКТ», соответствует ТУ 28.93.15-004-07600499-2019 и признан годным для эксплуатации.

Дата выпуска _____

_____ подписи (оттиски личных клейм) должностных лиц предприятия, ответственных за приемку изделия.

11. СВИДЕТЕЛЬСТВО О КОНСЕРВАЦИИ

Котел пищеварочный электрический тепловой КПЭТ60/9, КПЭТ100/9, КПЭТ160/9, КПЭТ160/9-01, КПЭТ250/9 (нужное подчеркнуть) подвергнут на АО «КОНТАКТ» консервации согласно требованиям ГОСТ 9.014.

Дата консервации _____

Наименование и марка консерванта:

Консервацию произвел _____

(подпись)

Изделие после консервации принял _____

(подпись)

12. СВИДЕТЕЛЬСТВО ОБ УПАКОВКЕ

Котел пищеварочный электрический тепловой КПЭТ60/9, КПЭТ100/9, КПЭТ160/9, КПЭТ160/9-01, КПЭТ250/9 (нужное подчеркнуть) упакован на «КОНТАКТ» согласно требованиям, предусмотренным конструкторской документацией.

Дата упаковки _____

(подпись)

М. П.

Упаковку произвел _____

(подпись)

Изделие после упаковки принял _____

(подпись)

13. ГАРАНТИИ ИЗГОТОВИТЕЛЯ

Гарантийный срок эксплуатации изделия - 1 год со дня ввода в эксплуатацию.

Гарантийный срок хранения - 1 год со дня изготовления.

Средний срок службы изделия 10 лет.

В течение гарантийного срока предприятие-изготовитель гарантирует безвозмездное устранение выявленных дефектов изготовления и замену вышедших из строя составных частей изделия, произошедших не по вине потребителя, при соблюдении потребителем условий транспортирования, хранения и эксплуатации изделия.

Необходимым условием исполнения гарантийных обязательств и рассмотрения акта рекламации является:

- соблюдение правил транспортировки и проведения погрузочно-разгрузочных работ;
- соблюдение правил установки и подключения оборудования (см. настоящее руководство);
- выполнение пуско-наладочных работ специализированной организацией, которые должны быть подтверждены актом выполненных работ;
- выполнение плановых сервисных работ, которые должны быть подтверждены актами (договор с обслуживающей организацией);
- наличие гарантийного талона

Гарантия на изделие не распространяется:

- при внесении потребителем самостоятельных конструктивных изменений;
- на случаи, когда изделие вышло из строя по вине потребителя в результате несоблюдения требований, указанных в руководстве по эксплуатации;
- на быстро изнашиваемые детали и принадлежности;
- при нарушении целостности гарантийной пломбы на электроконтактном манометре.

Время нахождения изделия в ремонте в гарантийный срок не включается.

В случае невозможности устранения на месте выявленных дефектов предприятие-изготовитель обязуется заменить дефектное изделие.

Все детали, узлы и комплектующие изделия, вышедшие из строя в период гарантийного срока эксплуатации, должны быть возвращены заводу-изготовителю для детального анализа причины выхода из строя и своевременного принятия мер для ее исключения.

Возврат рекламационных комплектующих должен производиться покупателем за его счет в индивидуальной упаковке, обеспечивающей сохранность комплектующего на всем протяжении его транспортировки.

Рекламация рассматривается только в случае поступления отказавшей детали или узла изделия. Деталь или узел на предприятие должны быть направлены с приложенным актом рекламации.

В акте рекламации обязательно должны быть указаны:

- модель и заводской номер изделия;
- даты изготовления и ввода в эксплуатацию изделия;
- копии договора с обслуживающей специализированной организацией, имеющей лицензию, и копии удостоверения механика, обслуживающего изделие.

14. СВЕДЕНИЯ О РЕКЛАМАЦИЯХ

Рекламации предприятию-изготовителю предъявляются потребителем в порядке и сроки, предусмотренные Федеральным законом «О защите прав потребителей» от 09.01.1996 г. с изменениями и дополнениями от 17.12.1999, 30.12.2001, 22.08.2004, 02.10.2004, 21.12.2004, 27.07.2006, 16.10.2006, 25.11.2006, 25.10.2007, 23.07.2008, 02.06.1993, 09.01.1996, 17.12.1999, 30.12.2001, 22.08, 02.11, 21.12.2004, 27.07, 16.10, 25.11.2006, 25.10.2007, 23.07.2008, 03.06, 23.11.2009, 27.06, 18.07.2011, 25.06, 28.07.2012, 02.07, 21.12.2013, 05.05.2014, 13.07.2015, 03.07.2016, 01.05.2017, Гражданским кодексом РФ (части первая от 30.11.1994 г. № 51-ФЗ, вторая от 26.01.1996 г. № 14-ФЗ, третья от 26.11.2001 г. №146-ФЗ, четвертая от 18.12.2006 г. № 230-ФЗ) с изменениями и дополнениями от 26.01, 20.02, 12.08.1996., 24.10.1997, 08.07, 17.12.1999., 16.04, 15.05, 26.11.2001., 21.03, 14.11, 26.11. 2002., 10.01, 26.03, 11.11, 23.12.2003, 29.06, 29.07, 02.12, 29.12, 30.12.2004, 21.03, 09.05, 02.07, 18.07, 21.07.2005, 03.01, 10.01, 02.02, 03.06, 30.06, 27.07, 03.10, 04.12, 18.12, 29.12, 30.12.2006, 26.01, 05.02, 20.04, 26.06, 19.07, 24.07, 02.10, 25.10, 04.11, 29.11, 01.12, 06.12.2007 г., 24.04, 29.04, 13.05, 30.06, 14.07, 22.07, 23.07, 08.07, 08.11, 25.12, 30.12.2008 г., 09.02.2009, 21.02, 24.02, 08.05, 27.07, 04.10.2010, 07.02, 06.04, 18.07, 19.07, 19.10, 21.11, 28.11, 30.11, 06.12, 08.12.2011, 05.06, 14.06, 02.10, 03.12, 29.12, 30.12.2012, 11.02, 07.05, 28.06, 02.07, 23.07, 30.09, 02.11, 02.12, 21.12, 28.12.2013, 12.03, 05.05, 23.06, 21.07, 22.10, 22.12, 29.12, 31.12.2014, 08.03, 06.04, 23.05, 29.06, 13.07, 28.11, 30.12.2015, 31.01, 15.02, 09.03, 30.03, 23.05, 03.07, 28.12.2016, 07.02, 28.03.2017, а также Постановлением Правительства РФ от 19.01.1998 г. № 55 «Об утверждении Правил продажи отдельных видов товаров, перечня товаров длительного пользования, на которые не распространяются требования покупателя о безвозмездном предоставлении ему на период ремонта или замены аналогичного товара, и перечня непродовольственных товаров надлежащего качества, не подлежащих возврату или обмену на аналогичный товар других размера, формы, габарита, фасона, расцветки или комплектации» с изменениями от 20.10.1998 г., 02.10.1999 г., 06.02.2002 г., 12.07.2003 г., 01.02.2005 г., 08.02, 23.05, 15.12. 2006 г., 27.03.2007 г., 27.01.2009 г., 21.08.2012, 4.10.2012, 05.01.2015, 19.09.2015, 23.12.2015, 27.05.2016, 22.06.2016, 23.12.2016

15. СВЕДЕНИЯ ОБ УТИЛИЗАЦИИ

При подготовке и отправке изделия на утилизацию необходимо разобрать и сортировать составные части изделия по материалам, из которых они изготовлены.

16. СВЕДЕНИЯ О СОДЕРЖАНИИ ДРАГОЦЕННЫХ МЕТАЛЛОВ

Сведения о содержании драгоценных металлов приведены в таблице 5.

Таблица 6 - Содержание драгоценных металлов

Наименование	Куда входит (наименование)	Масса 1шт, г.	Количество в изделии, шт.				
			КПЭТ60/9	КПЭТ100/9	КПЭТ160/9	КПЭТ160/9-01	КПЭТ250/9
Серебро	переключатель	0,836	1				

17. УСЛОВИЯ ТРАНСПОРТИРОВАНИЯ И ХРАНЕНИЯ

Хранение изделия должно осуществляться в транспортной таре предприятия-изготовителя по группе условий хранения 4 по ГОСТ 15150 при температуре окружающего воздуха не ниже минус 35 °С.

Срок хранения не более 12 месяцев.

При сроке хранения свыше 12 месяцев владелец изделия обязан произвести его переконсервацию по ГОСТ 9.014.

Упакованное изделие следует транспортировать железнодорожным, речным, автомобильным транспортом в соответствии с действующими правилами перевозок на этих видах транспорта. Морской и другие виды транспорта применяются по особому соглашению.

Условия транспортирования в части воздействия климатических факторов – группа 8 по ГОСТ 15150, в части воздействия механических факторов – С по ГОСТ 23170.

Погрузка и разгрузка изделия из транспортных средств должна производиться осторожно, не допуская ударов и толчков.

ВНИМАНИЕ! Не допускается складирование упакованных изделий по высоте более, чем в два яруса для хранения.

18. УЧЕТ ТЕХНИЧЕСКОГО ОБСЛУЖИВАНИЯ В ПЕРИОД ГАРАНТИЙНОГО РЕМОНТА

Таблица 7 – ТО в период гарантийного ремонта

Дата	Вид технического обслуживания	Краткое содержание выполненных работ	Наименование предприятия, выполнившего техническое обслуживание	Должность, фамилия и подпись	
				выполнившего работу	проверившего работу

Приложение А «КОНТАКТ»

ТАЛОН № 2 НА ГАРАНТИЙНЫЙ РЕМОНТ

Корешок талона №2

На гарантийный ремонт **КПЭТ** _____, заводской № _____ Изъят « _____ » _____ 20 _____ г.

Выполнены работы _____

Исполнитель _____

(подпись)

М.П. _____

Ф.И.О _____

(Линия отреза)

КПЭТ _____ Заводской № _____

_____ (месяц, год выпуска)

_____ [дата продажи (поставки) изделия продавцом (поставщиком)]

М.П. _____

_____ (подпись)

_____ (дата ввода изделия в эксплуатацию)

М.П. _____

_____ (подпись)

Выполнены работы _____

Исполнитель _____

_____ (подпись)

Владелец _____

_____ (подпись)

_____ (наименование предприятия, выполнившего ремонт)

_____ и его адрес)
М.П.

_____ (должность и подпись руководителя предприятия, выполнившего ремонт)

По вопросам продаж и поддержки обращайтесь:

Архангельск (8182)63-90-72	Казань (843)206-01-48	Новокузнецк (3843)20-46-81	Смоленск (4812)29-41-54
Астана +7(7172)727-132	Калининград (4012)72-03-81	Новосибирск (383)227-86-73	Сочи (862)225-72-31
Астрахань (8512)99-46-04	Калуга (4842)92-23-67	Омск (3812)21-46-40	Ставрополь (8652)20-65-13
Барнаул (3852)73-04-60	Кемерово (3842)65-04-62	Орел (4862)44-53-42	Сургут (3462)77-98-35
Белгород (4722)40-23-64	Киров (8332)68-02-04	Оренбург (3532)37-68-04	Тверь (4822)63-31-35
Брянск (4832)59-03-52	Краснодар (861)203-40-90	Пенза (8412)22-31-16	Томск (3822)98-41-53
Владивосток (423)249-28-31	Красноярск (391)204-63-61	Пермь (342)205-81-47	Тула (4872)74-02-29
Волгоград (844)278-03-48	Курск (4712)77-13-04	Ростов-на-Дону (863)308-18-15	Тюмень (3452)66-21-18
Вологда (8172)26-41-59	Липецк (4742)52-20-81	Рязань (4912)46-61-64	Ульяновск (8422)24-23-59
Воронеж (473)204-51-73	Магнитогорск (3519)55-03-13	Самара (846)206-03-16	Уфа (347)229-48-12
Екатеринбург (343)384-55-89	Москва (495)268-04-70	Санкт-Петербург (812)309-46-40	Хабаровск (4212)92-98-04
Иваново (4932)77-34-06	Мурманск (8152)59-64-93	Саратов (845)249-38-78	Челябинск (351)202-03-61
Ижевск (3412)26-03-58	Набережные Челны (8552)20-53-41	Севастополь (8692)22-31-93	Череповец (8202)49-02-64
Иркутск (395) 279-98-46	Нижний Новгород (831)429-08-12	Симферополь (3652)67-13-56	Ярославль (4852)69-52-93

Киргизия (996)312-96-26-47 Казахстан (772)734-952-31 Таджикистан (992)427-82-92-69

Эл. почта: mdh@nt-rt.ru || Сайт: <http://mariholod.nt-rt.ru/>